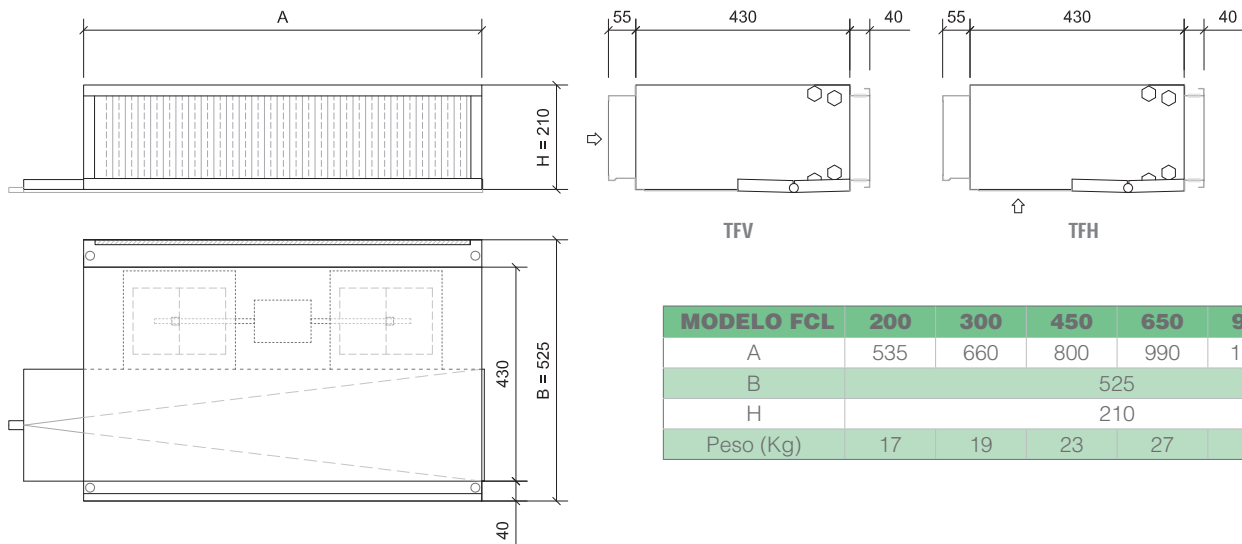


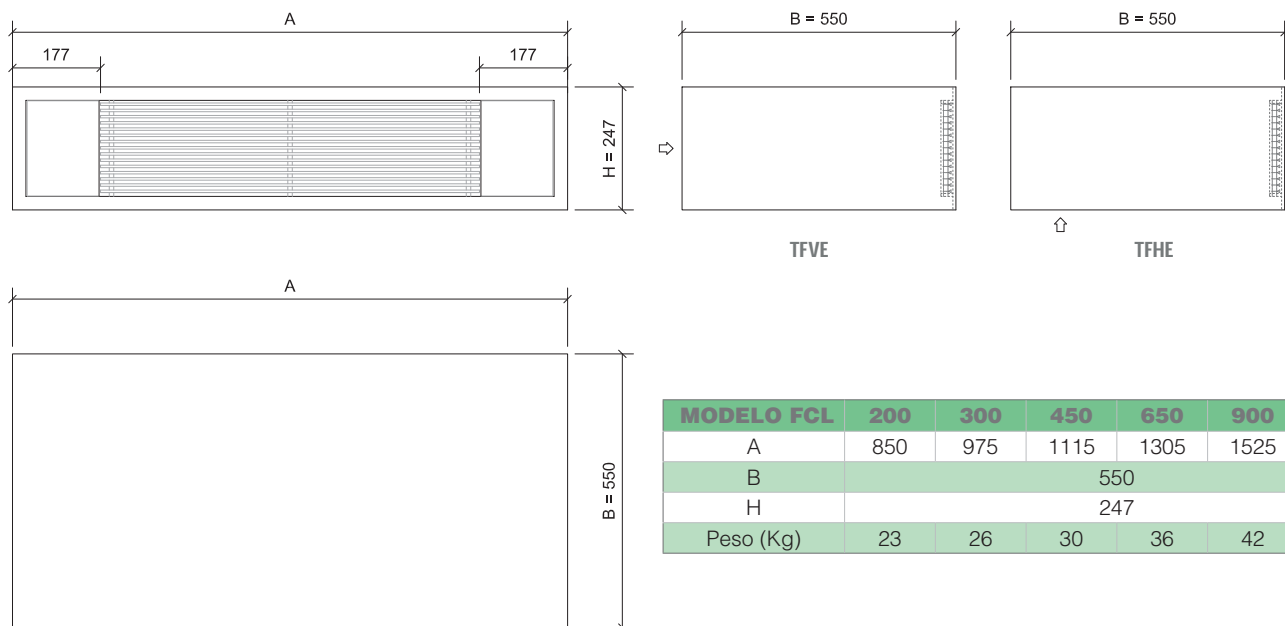
Dimensiones Generales FCL/FCL-EC

DIMENSIONES TIPO HORIZONTAL

TFV - UNIDAD HORIZONTAL CON FILTRO VERTICAL / TFH - UNIDAD HORIZONTAL CON FILTRO HORIZONTAL

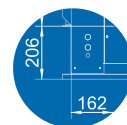


TFVE - UNIDAD HORIZONTAL CON FILTRO VERTICAL / TFHE - UNIDAD HORIZONTAL CON FILTRO HORIZONTAL CON ENVOLVENTE

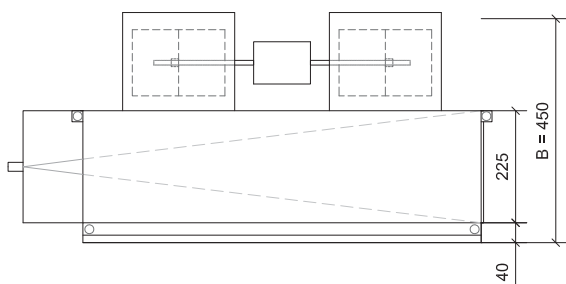
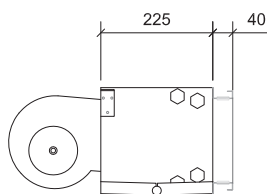
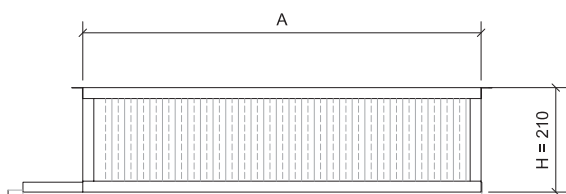


- Cotas en mm
- Las dimensiones de todos los modelos FCL-EC corresponden a los modelos FCL

DIMENSIONES TIPO HORIZONTAL



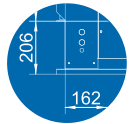
T - UNIDAD BÁSICA



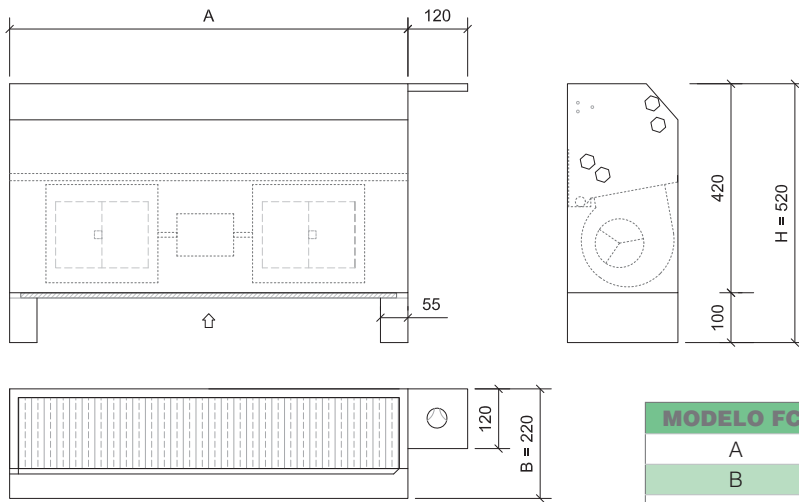
| MODELO FCL | 200 | 300 | 450 | 650 | 900 | 1100 |
|------------|-----|-----|-----|-----|------|------|
| A | 535 | 660 | 800 | 990 | 1210 | 1390 |
| B | 450 | | | | | |
| H | 210 | | | | | |
| Peso (Kg) | 17 | 19 | 23 | 27 | 32 | 36 |

- Cotas en mm
- Las dimensiones de todos los modelos [FCL-EC](#) corresponden a los modelos FCL

DIMENSIONES TIPO VERTICAL

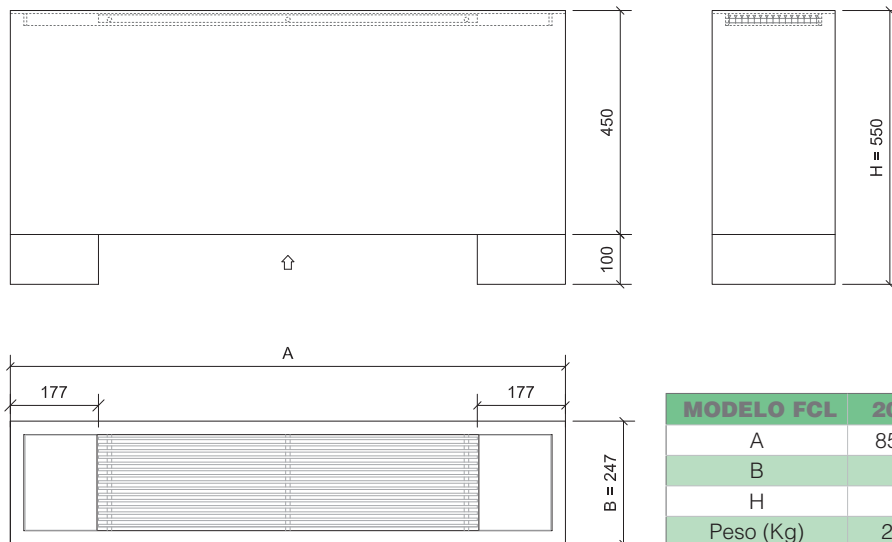


S - UNIDAD VERTICAL



| MODELO FCL | 200 | 300 | 450 | 650 | 900 | 1100 |
|------------|-----|-----|-----|-----|------|------|
| A | 535 | 660 | 800 | 990 | 1210 | 1390 |
| B | 520 | | | | | |
| H | 220 | | | | | |
| Peso (Kg) | 16 | 19 | 21 | 25 | 29 | 33 |

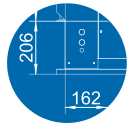
SE - UNIDAD VERTICAL CON ENVOLVENTE



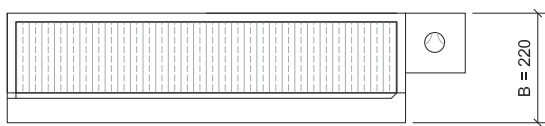
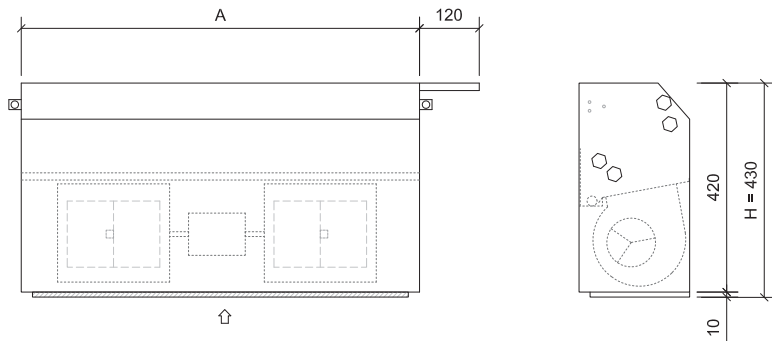
| MODELO FCL | 200 | 300 | 450 | 650 | 900 | 1100 |
|------------|-----|-----|------|------|------|------|
| A | 850 | 975 | 1115 | 1305 | 1525 | 1705 |
| B | 550 | | | | | |
| H | 247 | | | | | |
| Peso (Kg) | 22 | 24 | 28 | 32 | 37 | 42 |

- Cotas en mm
- Las dimensiones de todos los modelos [FCL-EC](#) corresponden a los modelos FCL

DIMENSIONES TIPO VERTICAL

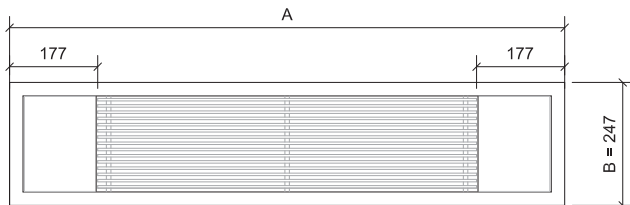
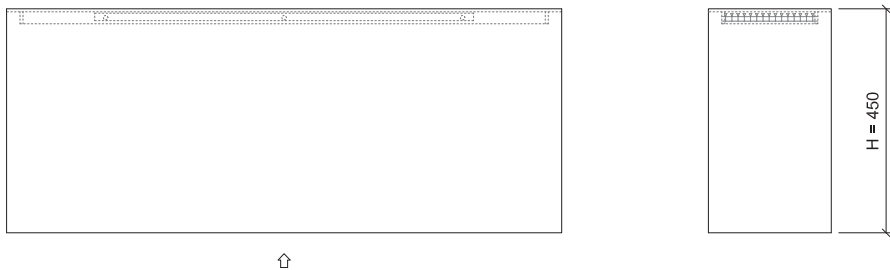


P - UNIDAD VERTICAL MONTAJE EN PARED



| MODELO FCL | 200 | 300 | 450 | 650 | 900 | 1100 |
|------------|-----|-----|-----|-----|------|------|
| A | 535 | 660 | 800 | 990 | 1210 | 1390 |
| B | 430 | | | | | |
| H | 220 | | | | | |
| Peso (Kg) | 16 | 18 | 21 | 25 | 29 | 33 |

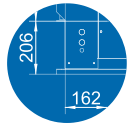
PE - UNIDAD VERTICAL CON ENVOLVENTE MONTAJE EN PARED



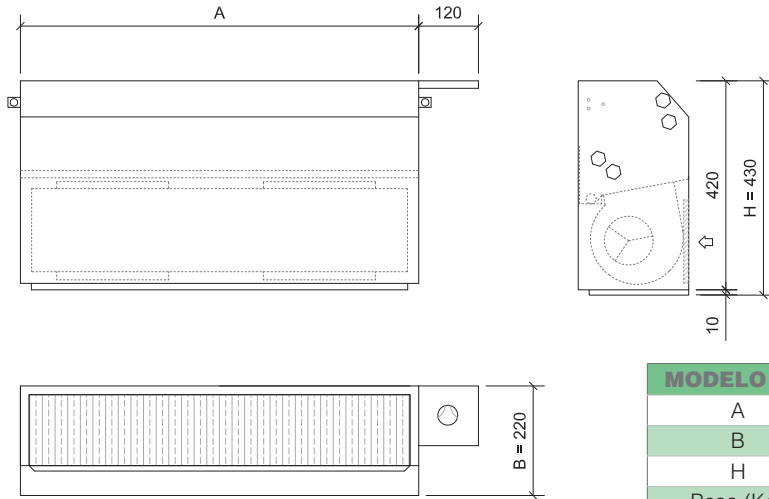
| MODELO FCL | 200 | 300 | 450 | 650 | 900 | 1100 |
|------------|-----|-----|------|------|------|------|
| A | 850 | 975 | 1115 | 1305 | 1525 | 1705 |
| B | 450 | | | | | |
| H | 247 | | | | | |
| Peso (Kg) | 22 | 24 | 28 | 32 | 37 | 42 |

- Cotas en mm
- Las dimensiones de todos los modelos FCL-EC corresponden a los modelos FCL

DIMENSIONES TIPO VERTICAL

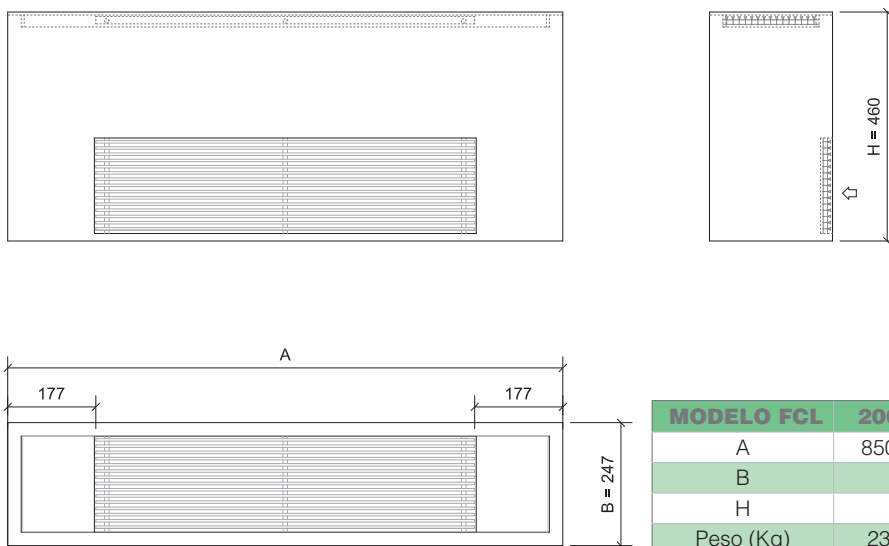


SR - UNIDAD VERTICAL DE ALTURA REDUCIDA



| MODELO FCL | 200 | 300 | 450 | 650 | 900 | 1100 |
|------------|-----|-----|-----|-----|------|------|
| A | 535 | 660 | 800 | 990 | 1210 | 1390 |
| B | 430 | | | | | |
| H | 220 | | | | | |
| Peso (Kg) | 16 | 18 | 21 | 25 | 29 | 33 |

SRE - UNIDAD VERTICAL DE ALTURA REDUCIDA CON ENVOLVENTE



| MODELO FCL | 200 | 300 | 450 | 650 | 900 | 1100 |
|------------|-----|-----|------|------|------|------|
| A | 850 | 975 | 1115 | 1305 | 1525 | 1705 |
| B | 460 | | | | | |
| H | 247 | | | | | |
| Peso (Kg) | 23 | 25 | 29 | 33 | 38 | 43 |

- Cotas en mm
- Las dimensiones de todos los modelos [FCL-EC](#) corresponden a los modelos FCL