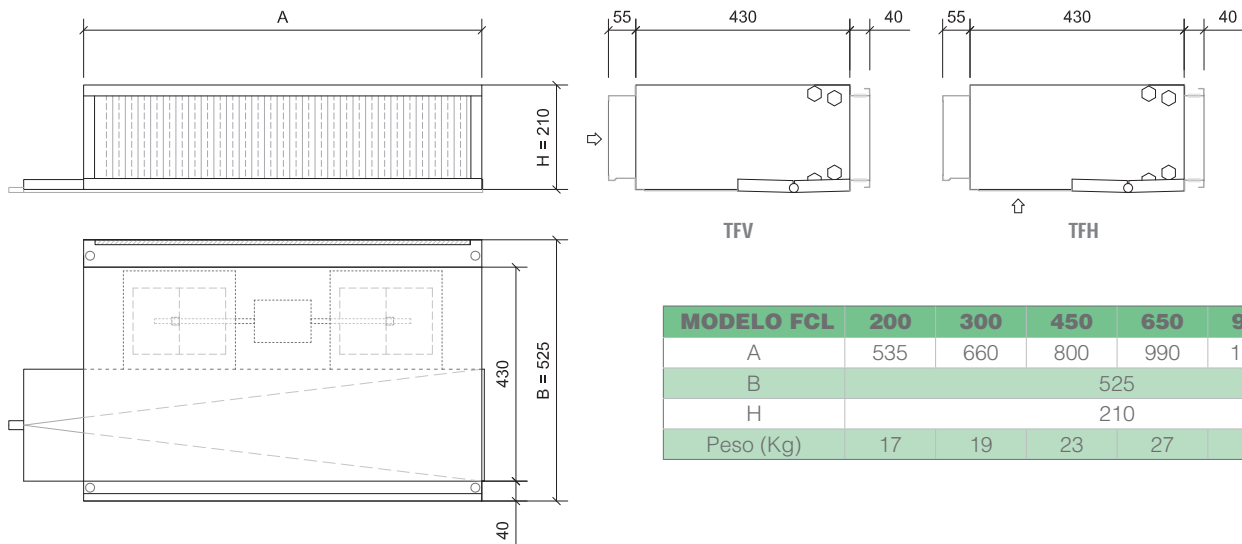


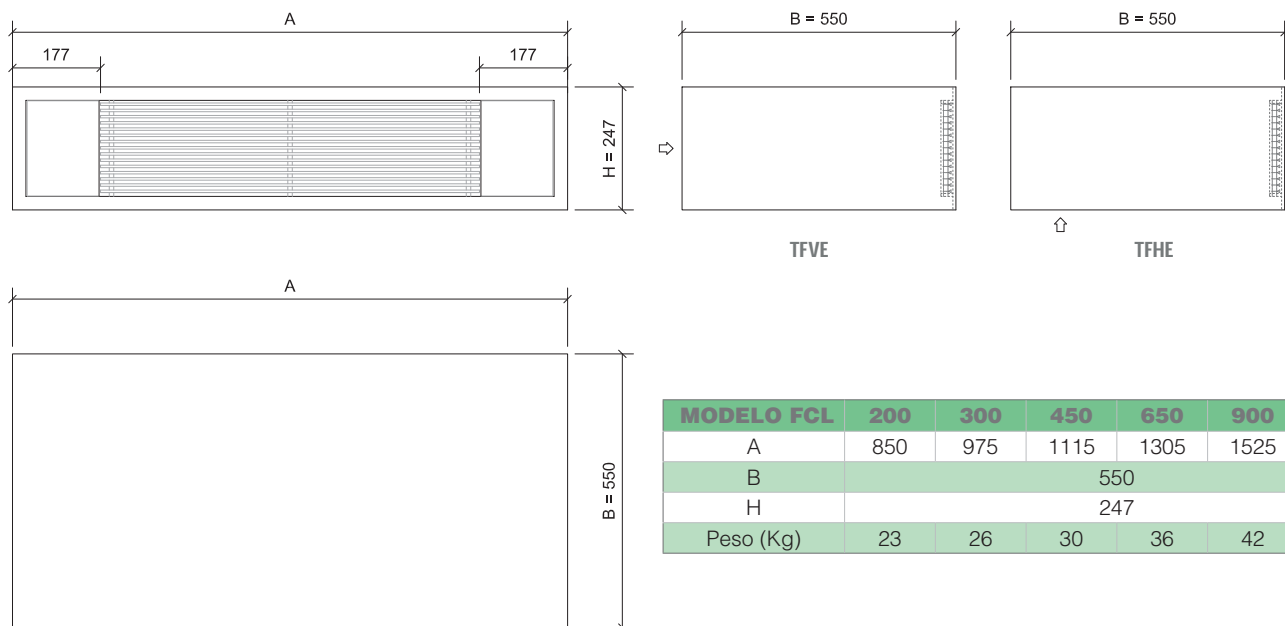
## DIMENSIONES GENERALES FCL/FCL-EC

### DIMENSIONES TIPO HORIZONTAL

#### TFV - UNIDAD HORIZONTAL CON FILTRO VERTICAL / TFH - UNIDAD HORIZONTAL CON FILTRO HORIZONTAL

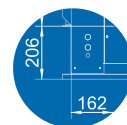


#### TFVE - UNIDAD HORIZONTAL CON FILTRO VERTICAL / TFHE - UNIDAD HORIZONTAL CON FILTRO HORIZONTAL CON ENVOLVENTE

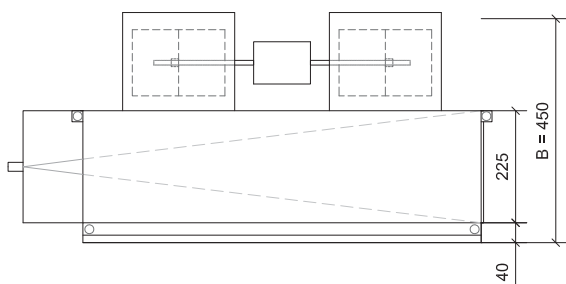
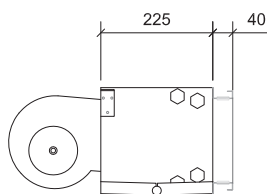
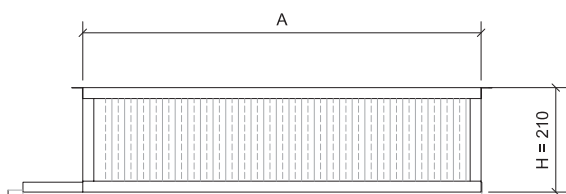


- Cotas en mm
- Las dimensiones de todos los modelos FCL-EC corresponden a los modelos FCL

## DIMENSIONES TIPO HORIZONTAL



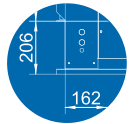
### T - UNIDAD BÁSICA



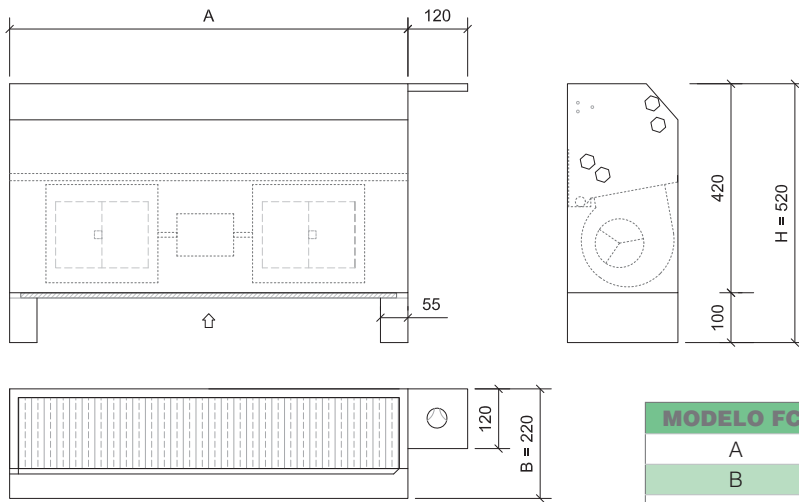
MODELO FCL	200	300	450	650	900	1100
A	535	660	800	990	1210	1390
B	450					
H	210					
Peso (Kg)	17	19	23	27	32	36

- Cotas en mm
- Las dimensiones de todos los modelos [FCL-EC](#) corresponden a los modelos FCL

## DIMENSIONES TIPO VERTICAL

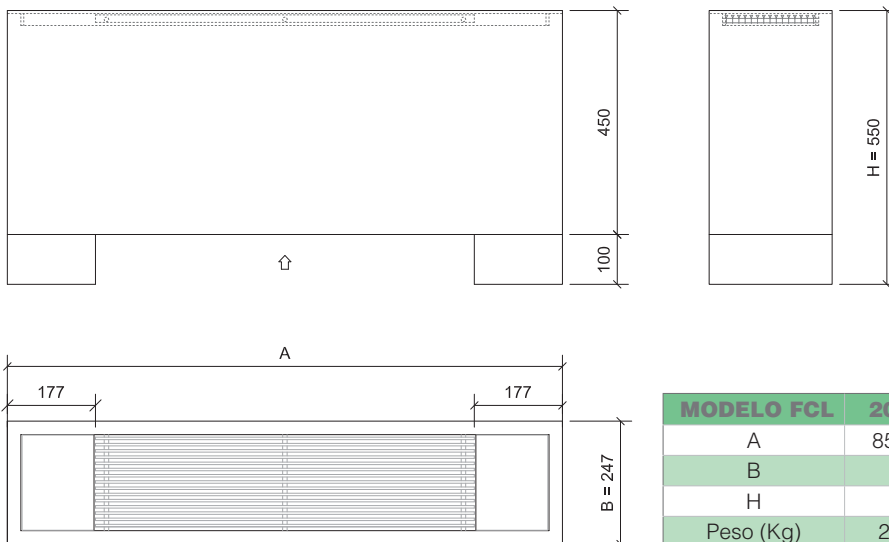


### S - UNIDAD VERTICAL



MODELO FCL	200	300	450	650	900	1100
A	535	660	800	990	1210	1390
B	520					
H	220					
Peso (Kg)	16	19	21	25	29	33

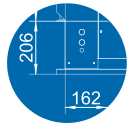
### SE - UNIDAD VERTICAL CON ENVOLVENTE



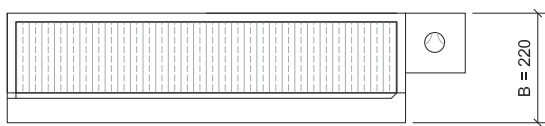
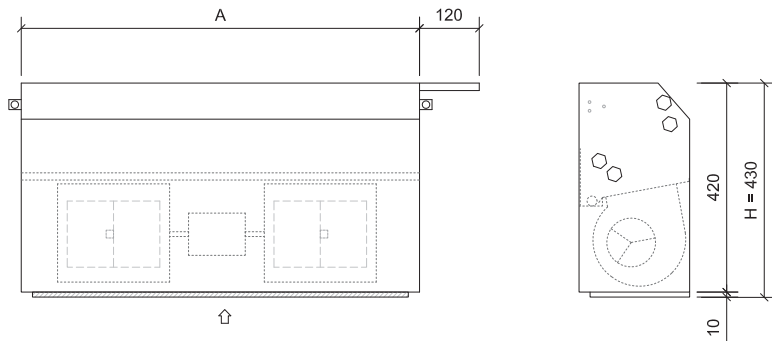
MODELO FCL	200	300	450	650	900	1100
A	850	975	1115	1305	1525	1705
B	550					
H	247					
Peso (Kg)	22	24	28	32	37	42

- Cotas en mm
- Las dimensiones de todos los modelos [FCL-EC](#) corresponden a los modelos FCL

## DIMENSIONES TIPO VERTICAL

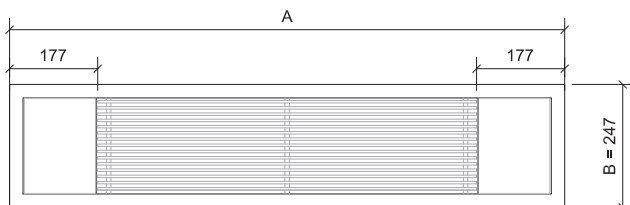
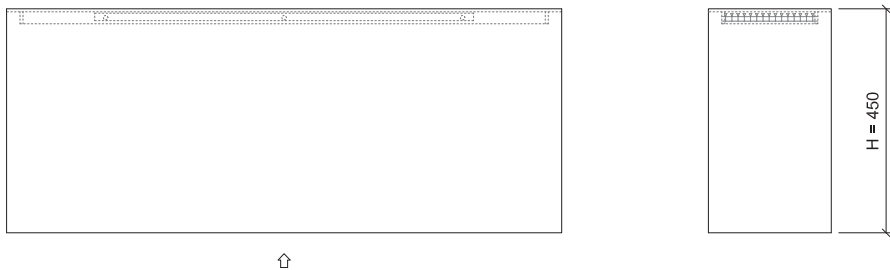


### P - UNIDAD VERTICAL MONTAJE EN PARED



MODELO FCL	200	300	450	650	900	1100
A	535	660	800	990	1210	1390
B	430					
H	220					
Peso (Kg)	16	18	21	25	29	33

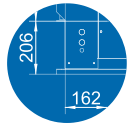
### PE - UNIDAD VERTICAL CON ENVOLVENTE MONTAJE EN PARED



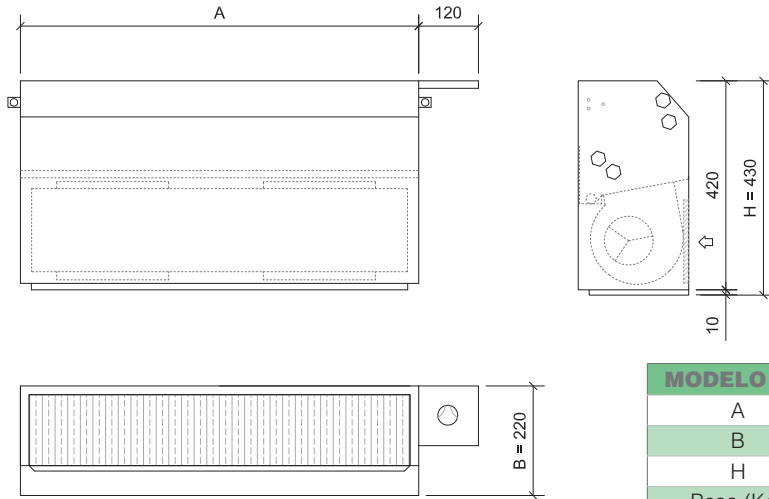
MODELO FCL	200	300	450	650	900	1100
A	850	975	1115	1305	1525	1705
B	450					
H	247					
Peso (Kg)	22	24	28	32	37	42

- Cotas en mm
- Las dimensiones de todos los modelos FCL-EC corresponden a los modelos FCL

## DIMENSIONES TIPO VERTICAL

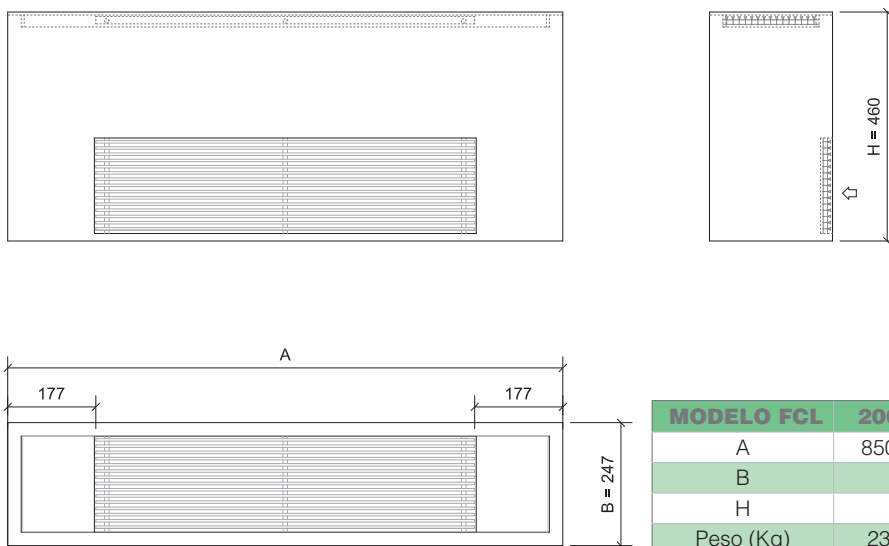


### SR - UNIDAD VERTICAL DE ALTURA REDUCIDA



MODELO FCL	200	300	450	650	900	1100
A	535	660	800	990	1210	1390
B	430					
H	220					
Peso (Kg)	16	18	21	25	29	33

### SRE - UNIDAD VERTICAL DE ALTURA REDUCIDA CON ENVOLVENTE



MODELO FCL	200	300	450	650	900	1100
A	850	975	1115	1305	1525	1705
B	460					
H	247					
Peso (Kg)	23	25	29	33	38	43

- Cotas en mm
- Las dimensiones de todos los modelos [FCL-EC](#) corresponden a los modelos FCL