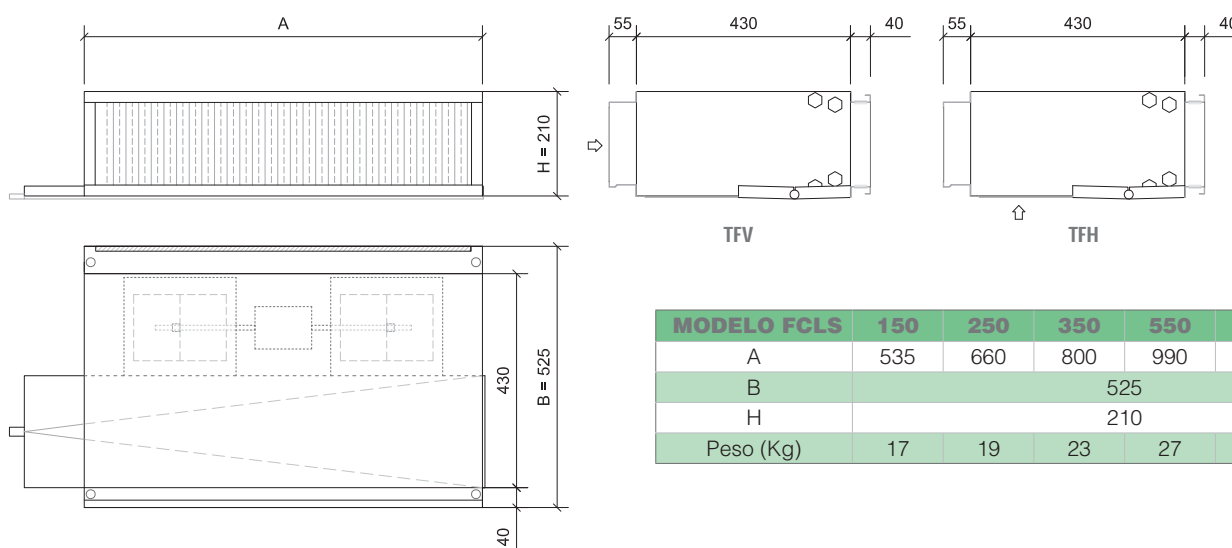


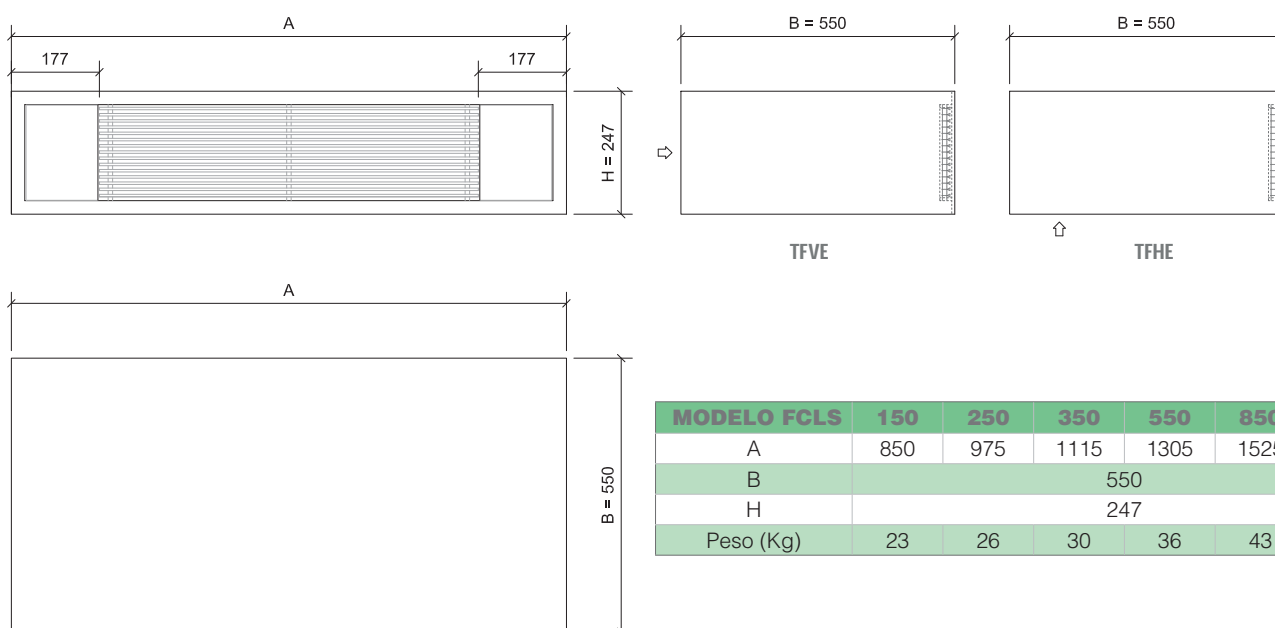
## Dimensiones Generales FCLS

### DIMENSIONES TIPO HORIZONTAL

#### TFV - UNIDAD HORIZONTAL CON FILTRO VERTICAL / TFH - UNIDAD HORIZONTAL CON FILTRO HORIZONTAL

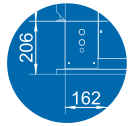


#### TFVE - UNIDAD HORIZONTAL CON FILTRO VERTICAL / TFHE - UNIDAD HORIZONTAL CON FILTRO HORIZONTAL CON ENVOLVENTE

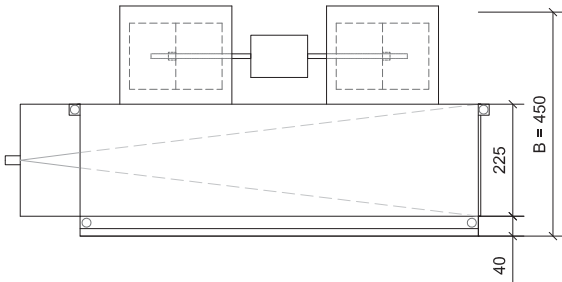
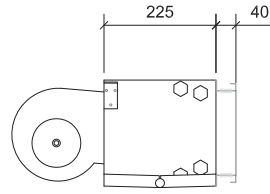
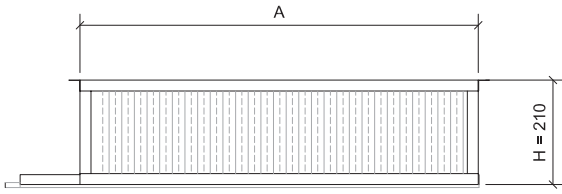


• Cotas en mm

## DIMENSIONES TIPO HORIZONTAL



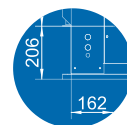
### T - UNIDAD BÁSICA



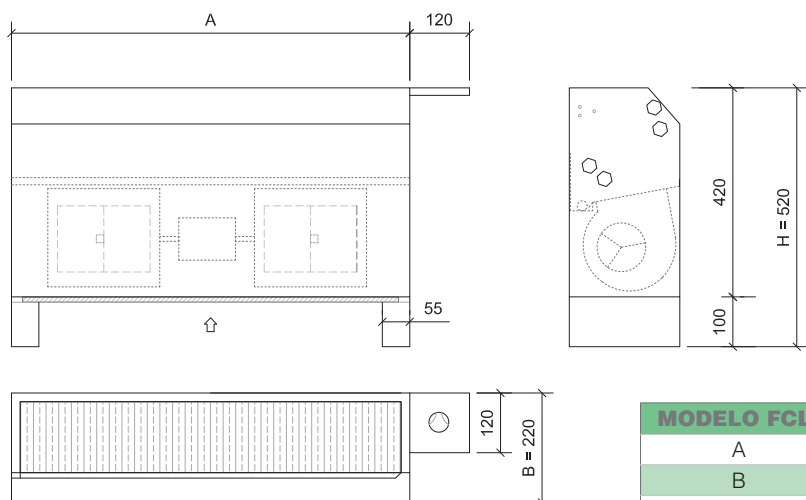
MODELO FCLS	150	250	350	550	850	1150
A	535	660	800	990	1210	1390
B	450					
H	210					
Peso (Kg)	17	19	23	27	33	37

• Cotas en mm

## DIMENSIONES TIPO VERTICAL

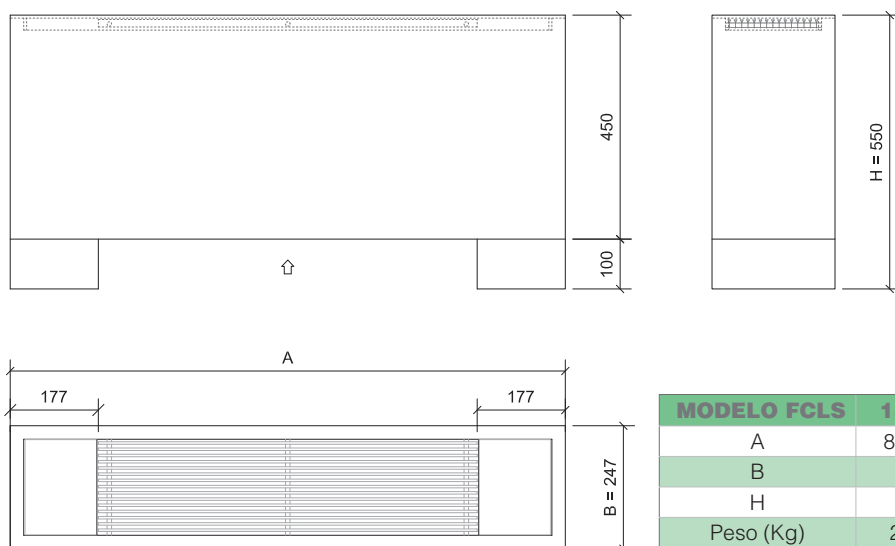


### S - UNIDAD VERTICAL



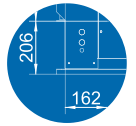
MODELO FCLS	150	250	350	550	850	1150
A	535	660	800	990	1210	1390
B	520					
H	220					
Peso (Kg)	16	19	21	25	30	34

### SE - UNIDAD VERTICAL CON ENVOLVENTE



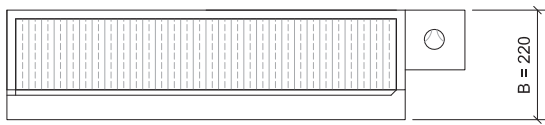
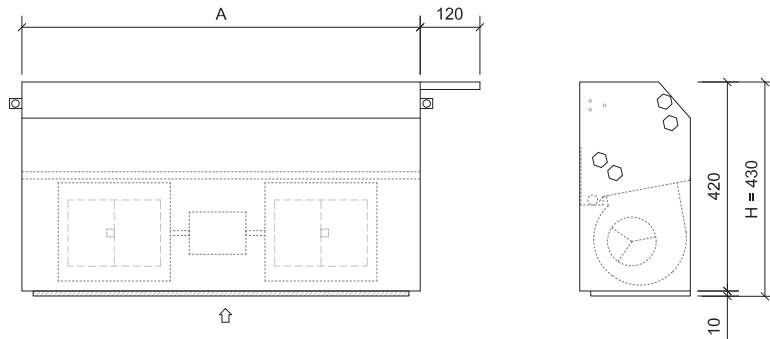
MODELO FCLS	150	250	350	550	850	1150
A	850	975	1115	1305	1525	1705
B	550					
H	247					
Peso (Kg)	22	24	28	32	38	43

• Cotas en mm



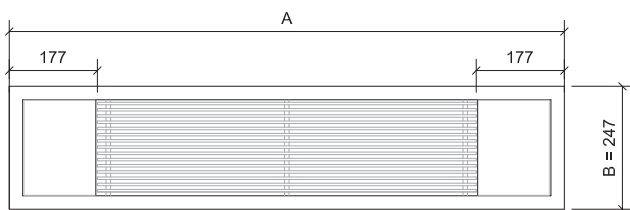
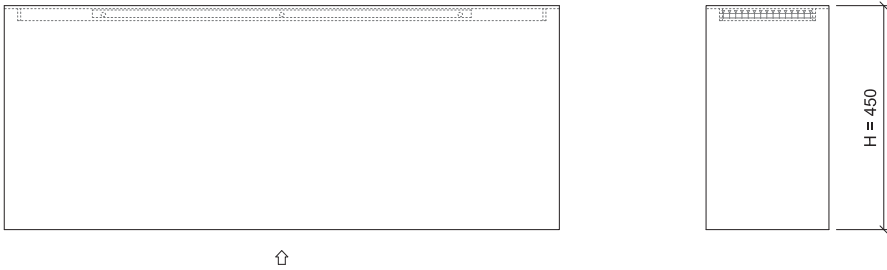
## DIMENSIONES TIPO VERTICAL

### P - UNIDAD VERTICAL MONTAJE EN PARED



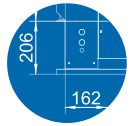
MODELO FCLS	150	250	350	550	850	1150
A	535	660	800	990	1210	1390
B	430					
H	220					
Peso (Kg)	16	18	21	25	30	34

### PE - UNIDAD VERTICAL CON ENVOLVENTE MONTAJE EN PARED



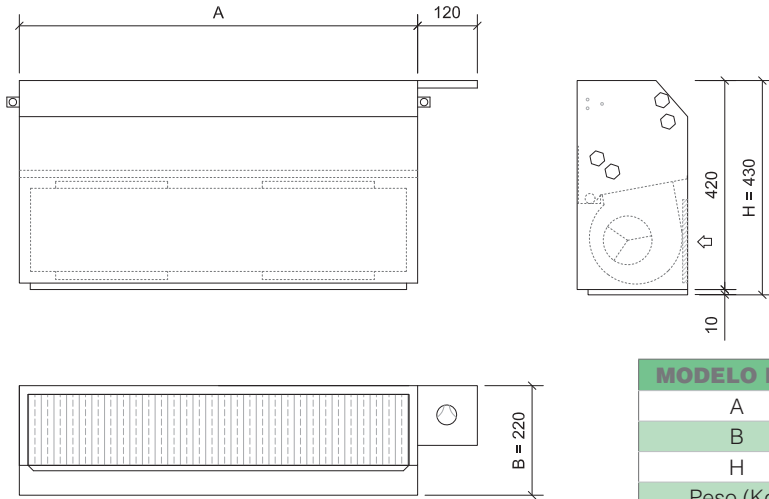
MODELO FCLS	200	300	450	650	900	1100
A	850	975	1115	1305	1525	1705
B	450					
H	247					
Peso (Kg)	22	24	28	32	38	43

• Cotas en mm



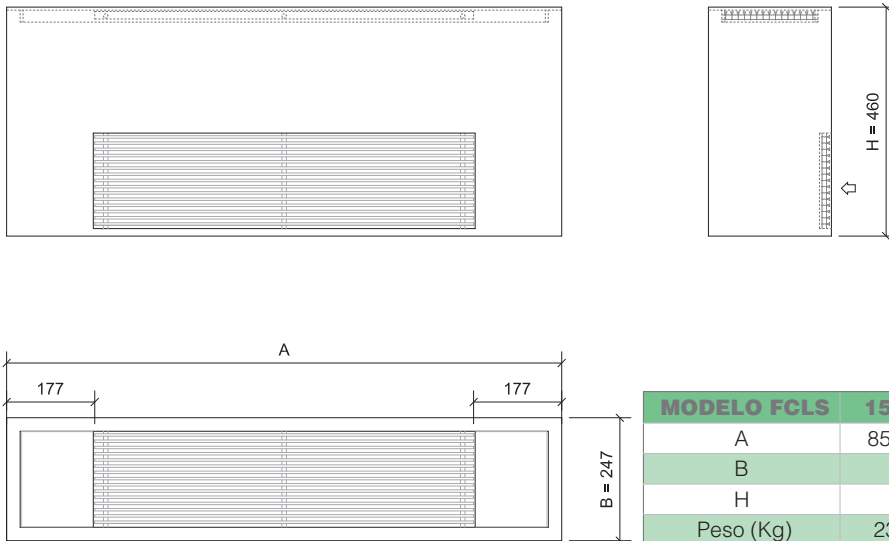
**DIMENSIONES TIPO VERTICAL**

**SR - UNIDAD VERTICAL DE ALTURA REDUCIDA**



MODELO FCLS	150	250	350	550	850	1150
A	535	660	800	990	1210	1390
B	430					
H	220					
Peso (Kg)	16	18	21	25	30	34

**SRE - UNIDAD VERTICAL DE ALTURA REDUCIDA CON ENVOLVENTE**



MODELO FCLS	150	250	350	550	850	1150
A	850	975	1115	1305	1525	1705
B	460					
H	247					
Peso (Kg)	23	25	29	33	39	44

• Cotas en mm